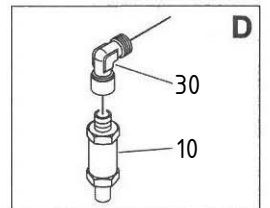
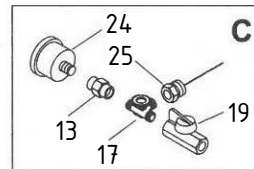
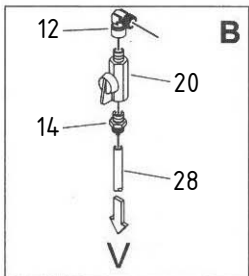
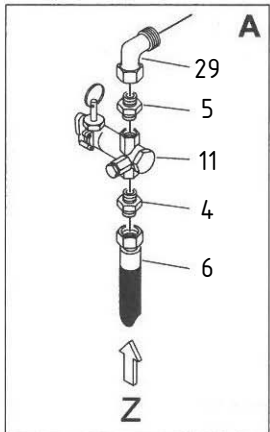
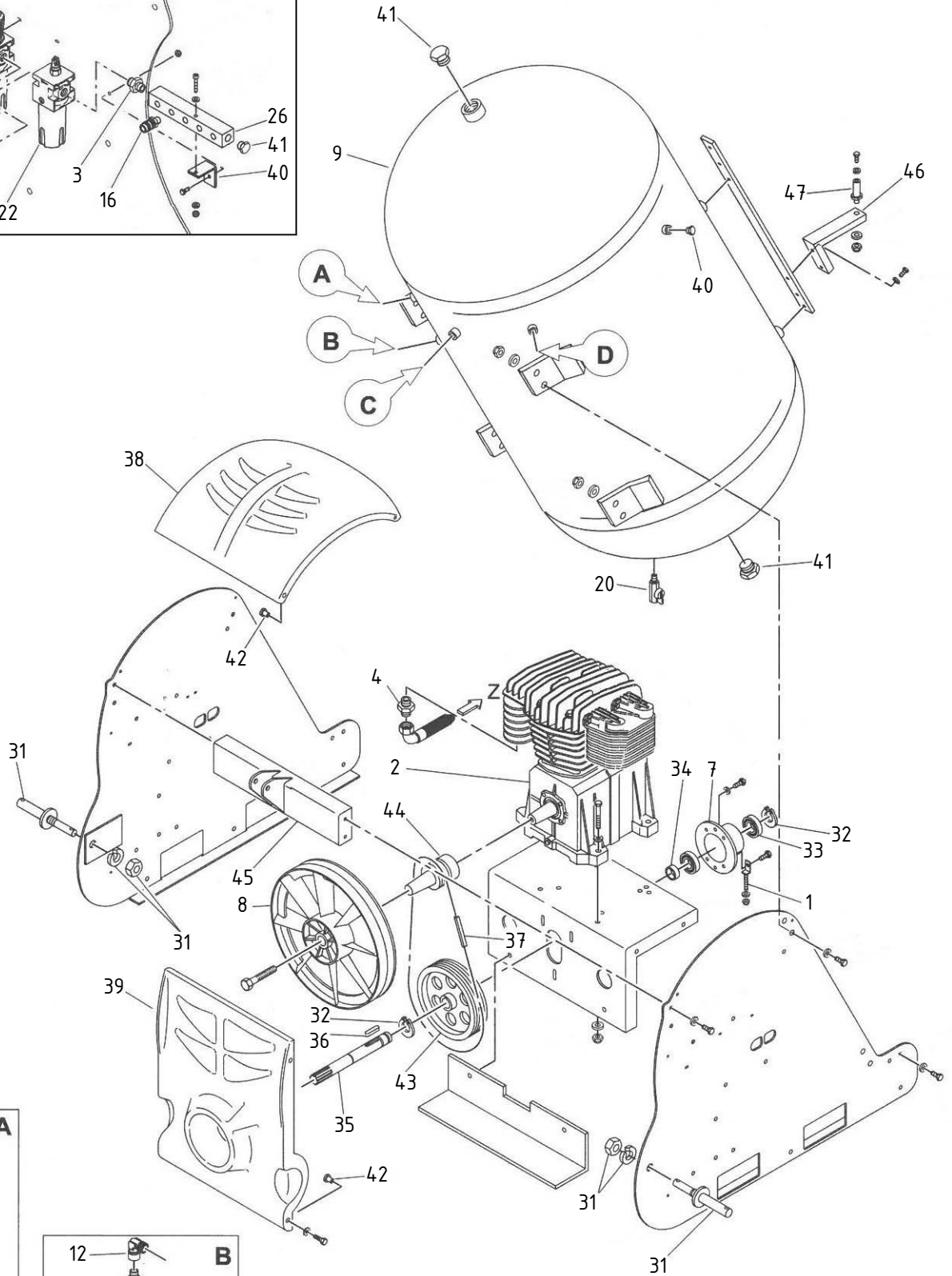
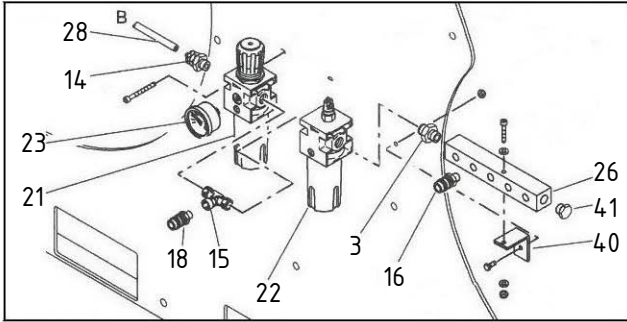


Compressore PTO Mammut 940/1000 TN - Mod. CPMA.0600

CAMPAGNOLA S.r.l - Tav.: 0350.0409 Release / Versione 02



CAMPAGNOLA

UFF. TECNICO RICAMBI - RIPRODUZIONE VIETATA

Compressore PTO Mammot 940/1000 TN - Mod. CPMA.0600

CAMPAGNOLA S.r.l - Tav.: 0350.0409 Release / Versione 02

Pos	Q.tà	Codice	Descrizione
1	1	0103.0109	Tirante M 10 rinvio
2	1	0104.0194	Testata New BK 119 S/volano
3	1	0105.0102	Nipples 3/8" x 3/8" OT conico
4	2	0105.0112	Nipples 3/4" x 3/4" x tubo gomma
5	1	0105.0117	Nipples 3/4" x 3/4" Zn in ghisa
6	1	0107.0324	Tubo idr. TEFLON 3/4"C+C 3/4" L.1050
7	1	0108.0120	Supporto rinvio
8	1	0109.0172	Volano originale BK114
9	1	0110.0193	Serbatoio lt. 1000 azzurro
10	1	0111.0104	Valvola di sicurezza 1/2" 16 bar
11	1	0111.0122	Valvola pilota 3/4" VMC 10 - 13 bar
12	1	0112.0101	Raccordo a L 3/8" MF
13	1	0112.0109	Manicotto 1/4 OT S.T.
14	2	0112.0156	Raccordo dritto 3/8" - 8x10 automatico
15	1	0112.0185	Raccordo a T 3/8 MFM
16	5	0113.0100	Rubinetto rapido M1/4" 0932 30
17	1	0113.0105	Rubinetto flangiato 1/4"
18	1	0113.0110	Rubinetto rapido M 3/8"
19	1	0113.0112	Rubinetto a sfera FF 1/4"
20	2	0113.0125	Rubinetto a sfera MF 3/8"
21	1	0114.0108	Filtro regolatore 3/8" MW
22	1	0114.0114	Lubrificatore 3/8" MW
23	1	0116.0106	Manometro diam.40 1/8"post.gli. 0-16 Bar
24	1	0116.0107	Manometro diam.50 1/4"post.gli. 0-16 Bar
25	1	0117.0100	Riduz. 3/8" x 1/4" fil. conica MF
26	1	0118.0106	Ripartitore aria 7 fori
27	1	0119.0155	Staffa supp. ripartitore
28	1	0120.0100	Tubo rilsan 8x10 (0,5 mt)
29	1	0121.0101	Gomito MF 3/4" in ghisa
30	1	0121.0102	Gomito MF 1/2"
31	2	0125.0105	Perno di sollevamento
32	2	0126.0101	Anello seeger E 35 - UNI 7435
33	2	0127.0100	Cuscinetto 6207 2RS1
34	1	0128.0102	Distanziale mm. 18
35	1	0129.0167	Albero scanalato ECOP 1200
36	1	0130.0100	Chiavetta 8x7x45 - UNI 6604
37	5	0131.0151	Cinghia XPZ 1337 dentata
38	1	0132.0269	Cofano superiore MAMMUT TN
39	1	0132.0270	Carter anteriore cardano LION.MAM.DIN.
40	2	0133.0100	Tappo ottone 3/8"
41	2	0133.0142	Tappo maschio 2"
42	8	0134.0257	Boccola fissaggio carter
43	1	0137.0156	Pulegg. AL 320 5SPZ
44	1	0137.0160	Puleggia D.90 5SPZ BK 119 ECOP
45	1	0152.0117	Arco LION MAMMUT TN
46	1	OPTI.0109	Staffa con perno x avvo. ST
47	1	OPTI.0138	Kit perno avvolgitore